

# ECOLINE

## ТЕРРАСНЫЙ ОБОГРЕВАТЕЛЬ



Инструкция по установке и эксплуатации

RU

### **ЭКОЛОГИЧНОСТЬ:СО2 ДО 83% МЕНЬШЕ**

В сравнении с обычными горелками у новой горелки ECO- PLUS несмотря на высокую производительность выброс СО2 снижается до 83% с одной горелкой, с двумя горелками выброс снижается на 66%.

### **ЭКОНОМНОСТЬ:ЗАТРАТЫ И РАСХОД ГАЗА МЕНЬШЕ ДО 83%**

Мы позволяем делать больше для окружающей среды и при этом экономить: эксплуатационные расходы уменьшаются до 83%, это позволяет экономить не только деньги, но и время, ведь газовый баллон приходится менять намного реже.

## **Инструкция по установке и эксплуатации**

I.	Необходимые инструменты и аксессуары	Стр. 3
II.	Важные указания по технике безопасности	Стр. 4-5
III.	Подсоединение устройства к газовому баллону	Стр. 5-6
IV.	Промышленное применение	Стр. 7
V.	Ввод в эксплуатацию и использование	Стр. 7
VI.	Выключение	Стр. 8
VII.	Указания по хранению устройства	Стр. 8
VIII.	Охрана окружающей среды и утилизация	Стр. 8
IX.	Неисправности и их устранение	Стр. 8
X.	Технические характеристики	Стр. 9
XI.	Гарантия	Стр. 9
XII.	Адреса центров гарантийного обслуживания и сервисного обслуживания	Стр. 9
XIII.	Производитель	Стр. 9
XIV.	Комплект поставки	Стр. 10-17

## **I. Необходимые инструменты и аксессуары**

**Инструкцию следует сохранить для использования в будущем.**

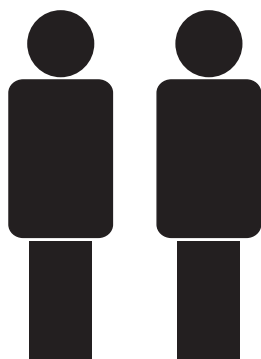
**i** Перед вводом террасного обогревателя в эксплуатацию внимательно прочтите инструкцию по эксплуатации. Обратите особое внимание на указания по технике безопасности. Материалы и способы их обработки подобраны таким образом, что при использовании устройства по назначению неполадки в его работе исключены.

Также соблюдайте указания инструкции по эксплуатации регулятора давления газа, которая прилагается отдельно!

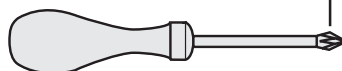
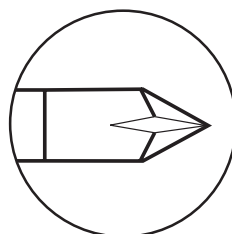


### **ВНИМАНИЕ!**

**Во избежание порезов используйте во время монтажа защитные рукавицы!**



Размер 10  
Размер 16  
Размер 17



## II. Важные указания по технике безопасности



**ВНИМАНИЕ!** Используйте устройство только на открытом воздухе или в хорошо проветриваемых помещениях.

(В хорошо проветриваемом помещении должно быть открыто не менее 25% площади окружающей поверхности. Площадь окружающей поверхности равна сумме площадей поверхностей всех стен.)

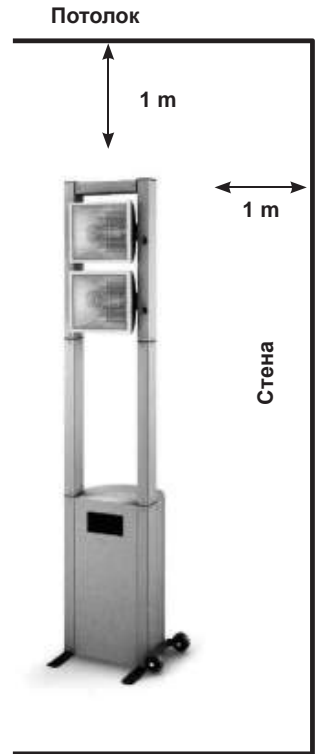
### Использование по назначению

- Террасный обогреватель разрешается использовать только для обогрева.
- Установка этого устройства должна выполняться в соответствии с данной инструкцией.

### Общие указания по технике безопасности

- Не подпускайте ребенка к террасному обогревателю во время монтажа (он может взять и проглотить мелкую деталь) и использования устройства (опасность ожогов), а также во время его хранения.
- Следите, чтобы ребенок не надел на голову упаковочный пакет: опасность удушья.
- Храните баллон со сжиженным газом в хорошо проветриваемом помещении над поверхностью земли.
- Террасный обогреватель запрещается устанавливать в жилых, подвальных, офисных или подобных помещениях.
- Устройство должно быть установлено на ровном и прочном основании.
- Защищайте баллоны со сжиженным газом от лучей солнца в жаркую погоду.
- Объем помещения должен составлять не менее 20 м<sup>3</sup> на 1 кВт номинальной тепловой нагрузки установленного террасного обогревателя. Помещение должно хорошо проветриваться (крытая терраса, пивная палатка и т. п.).
- В процессе эксплуатации устройства следует соблюдать безопасное расстояние до воспламеняющихся материалов и веществ. В направлении излучения расстояние между излучающей поверхностью и воспламеняемым веществом должно быть не менее 2 м. Во всех остальных направлениях расстояние до воспламеняемых веществ должно быть не менее 1 м.
- При сильном ветре устройство необходимо защитить от опрокидывания или выключить.
- Перед каждым вводом в эксплуатацию необходимо проверять наличие и надлежащее состояние (отсутствие повреждений) уплотнений на вентиле баллона. Не следует использовать дополнительное уплотнение.
- Террасный обогреватель разрешается эксплуатировать только через промежуточный регулятор давления с допустимым выходным давлением (см. фирменную табличку на устройстве и заводские настройки).
- После монтажа необходимо проверить герметичность всех соединений. Для этого следует использовать пенообразующее средство (например, аэрозоль для контроля газовых магистралей Enders Gas Control Spray или мыльный раствор) .
- При изменении места установки террасный обогреватель необходимо отключить, а газовый баллон вынуть из резервуара для баллона.
- Газовый шланг нельзя перегибать.

- Запрещается закрывать вентиляционные отверстия кожуха резервуара, в котором установлен газовый баллон. Вытекающий газ может скопиться в резервуаре, в результате этого возникает опасность взрыва.
- В процессе эксплуатации устройство нельзя передвигать (опасность ожогов).
- Во время эксплуатации устройства газовый баллон должен всегда находиться в предусмотренном для него кожухе резервуара.
- Во избежание порезов острыми краями используйте для монтажа защитные рукавицы.
- Разрешается использовать только те газовые баллоны и виды газа, которые рекомендованы производителем (см. пункт X, стр. 9)!
- Ремонт и техническое обслуживание газотехнических элементов устройства может выполнять только обученный персонал, уполномоченный на проведение таких работ.
- В случае неисправности следует немедленно закрыть вентиль (B) газового баллона (см. рис. 2, стр. 6).
- Как минимум один раз в месяц или каждый раз при замене газового баллона газовый шланг необходимо проверять на наличие трещин и повреждений.
- Раз в 5 лет поручайте проверку газового шланга специализированному предприятию.
- При наличии повреждений газовый шланг следует заменить газовым шлангом такого же качества и длины.
- В случае утечки газа устройство запрещается использовать. Если это происходит во время работы, необходимо перекрыть подачу газа. Перед повторным использованием необходимо проверить устройство и заменить поврежденные детали. Ослабленные соединения следует затянуть.



### **III. Подсоединение устройства к газовому баллону (рис. 2)**

Для подсоединения устройства требуются следующие детали:

- стандартный баллон со сжиженным газом: пропан/бутан (5 или 10 или 13 кг);
- стационарно установленный регулятор давления (прилагается), 1,4 кг/ч, подходит для используемого газового баллона, рабочее давление 30 мбар;
- шлангопровод длиной 1,4 м, согласно требованиям (прилагается);
- аэрозоль, используемый для поиска течей, или пенообразующее средство (например, аэрозоль для контроля газовых магистралей Enders Gas Control Spray или мыльный раствор) .

Подсоединение газового баллона:



**ВНИМАНИЕ!** Эксплуатация без прилагаемого регулятора давления газа (или регулятора аналогичной конструкции) недопустима. Данные о регуляторе давления газа для соответствующей страны указаны на фирменной табличке террасного обогревателя.

1. Перед подсоединением баллона проверьте все уплотнения на наличие повреждений.
2. Накрутите накидную гайку (А) регулятора давления (28) на резьбу вентиля баллона (С), вращая ее вручную против часовой стрелки. Не используйте для этого инструменты, так как это может повредить уплотнение вентиля баллона, в результате чего будет нарушена герметичность.
3. Проверка герметичности всех соединений выполняется при открытом вентиле баллона (В). Используйте для того аэрозоль, используемый для поиска течей, или пенообразующее средство (например, аэрозоль для контроля газовых магистралей Enders Gas Control Spray или мыльный раствор). Нанесите аэрозоль или пенообразующее средство на места соединений шланга. Соединения шланга герметичны, если не наблюдается образование пузырей.



**ВНИМАНИЕ!** Категорически запрещается проверять герметичность при наличии открытого пламени, так как вытекающий газ может воспламениться!



**ВНИМАНИЕ!** Замену баллона со сжиженным газом следует выполнять в хорошо проветриваемом помещении, на большом расстоянии от источников открытого пламени (свечей, сигарет, других устройств с источниками открытого пламени и т. п.)!

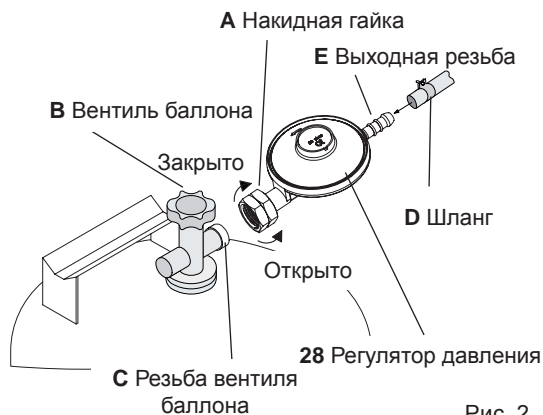


Рис. 2

## IV. Промышленное применение



**ВНИМАНИЕ!** В соответствии с предписанием BGV D34 (VBG 21) при промышленном применении (например, на ярмарках) следует использовать предохранительное устройство для защиты шлангов от разрыва согласно DIN 30 693 "Предохранительные устройства для

защиты от разрыва шлангов установок, работающих на сжиженном газе" и предохранительный регулятор давления с ограничителем максимального давления.



Если к устройству прилагается специальный регулятор давления (K) и отдельное предохранительное устройство для защиты шлангов от разрыва (J), то оно предназначено для промышленного применения. **Соблюдайте указания отдельной инструкции по монтажу регулятора давления и предохранительного устройства для защиты шлангов от разрыва!**

## V. Ввод в эксплуатацию и использование



Обе горелки можно включать и выключать как вместе, так и по отдельности.

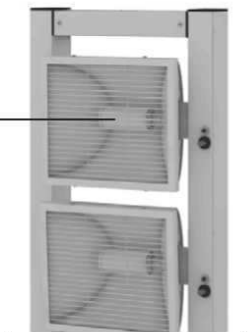
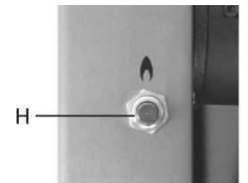
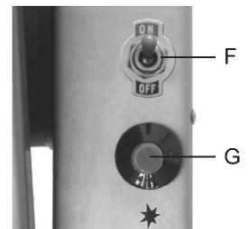
1. Откройте вентиль баллона (B) - см. рисунок 2 на странице 6.
2. Тумблер (F) зажигаемой горелки должен находиться в положении "ON"! Нажмите кнопку разблокировки зажигания (H) с обратной стороны колонки до упора и одновременно несколько раз нажмите красную кнопку (G) пьезоэлектрического зажигания с передней стороны колонки. После зажигания удерживайте кнопку разблокировки зажигания (H) примерно 20 секунд. Это позволит горелке нагреться до рабочей температуры.

Если после 4-5 попыток включения пьезоэлектрического устройства зажигания пламя не появится, повторите процесс примерно через 5 минут. На время ожидания установите тумблер (F) в положении "OFF".



**Примечание:** Для зажигания также можно использовать другие средства (спички, зажигательные палочки). Зажигание осуществляется

через отверстие решетки. Переведите тумблер (F) в положение "ON", нажмите кнопку разблокировки зажигания (H), поднесите спичку к горелке через решетку.



RU

## VI. Выключение

1. Для выключения устройства закройте вентиль баллона (B) - см. рисунок 2 на странице 6.
2. Для выключения отдельной горелки установите тумблер (F) над пьезоэлектрическим устройством зажигания (G) в положение "OFF".

## VII. Указания по хранению устройства

Выключите террасный обогреватель (см. пункт VI, стр. 8) и дайте ему остыть. Закройте вентиль газового баллона. Снимите регулятор давления с газовым шлангом с газового баллона, для этого открутите накидную гайку А (см. рис 2, стр. 6) по часовой стрелке. Всегда проверяйте уплотнение на наличие повреждений.



### **ВНИМАНИЕ!**

При обнаружении или наличии предполагаемых повреждений во время проверки герметичности (раздел III) обратитесь в пункт реализации продукции, где вы приобрели устройство, или на заправочную станцию.



### **ВНИМАНИЕ!**

Храните баллон со сжиженным газом в хорошо проветриваемом помещении над поверхностью земли.



Храните террасный обогреватель в сухом месте.

## VIII. Охрана окружающей среды и утилизация

Для утилизации разберите террасный обогреватель на отдельные части. Сдайте металлические, пластмассовые детали, упаковочные материалы и всю горелку в соответствующие пункты для дальнейшей переработки.

## IX. Неисправности и их устранение

**Неисправность:** Террасный обогреватель не зажигается.

**Способ устранения:** Террасный обогреватель оснащен устройством защиты от опрокидывания, в котором в результате транспортировки подача газа может быть заблокирована шаром. Для открытия подачи газа слегка встряхните головку горелки, чтобы шар снова вернулся в исходное положение и обеспечивалась надлежащая подача газа.



## X. Технические характеристики

Данное устройство было проверено и допущено к эксплуатации в соответствии с Директивой ЕС по газовому оборудованию 90/396/ЕЭС и DIN EN 14543 [01.09.2007].

Вид газа: Пропан/бутан (G31/G30)  
 Номинальное значение тепловой нагрузки (Hs): Макс. 2 x 2 кВт  
 Расход: Макс. 2 x 145 г/ч  
 Высота: Прим. 2,10 м

Страны	Категория	мбар	Установлено
AT, CH, CY, CZ, DE, HU, MT	I3B/P	50	
CY, DK, FI, LT, RO, SE, TR, RU	I3B/P	30	X
BE, CH, ES, FR, GB, GR, IE, IT, LU, PT	I3+	28-30/37	
PL	I3P	37	
CZ, EE, HU, IS, LT, LU, LV, MT, NL, NO, RO, SI, SK, TR	I3B/P	28-30	
NL	I3P	50	

## XI. Гарантия

Мы предоставляем гарантию на устройство сроком на 2 года. Условием предоставления гарантии является надлежащее обращение с устройством и официальное подтверждение даты продажи. Мы оставляем за собой право на изменение технических характеристик и цветового оформления.

С претензией, предъявляемой к качеству товара, и по всем вопросам связанным с ремонтом и гарантийному обслуживанию приобретенного оборудования Enders, обращайтесь в сервисные центры Enders в России.

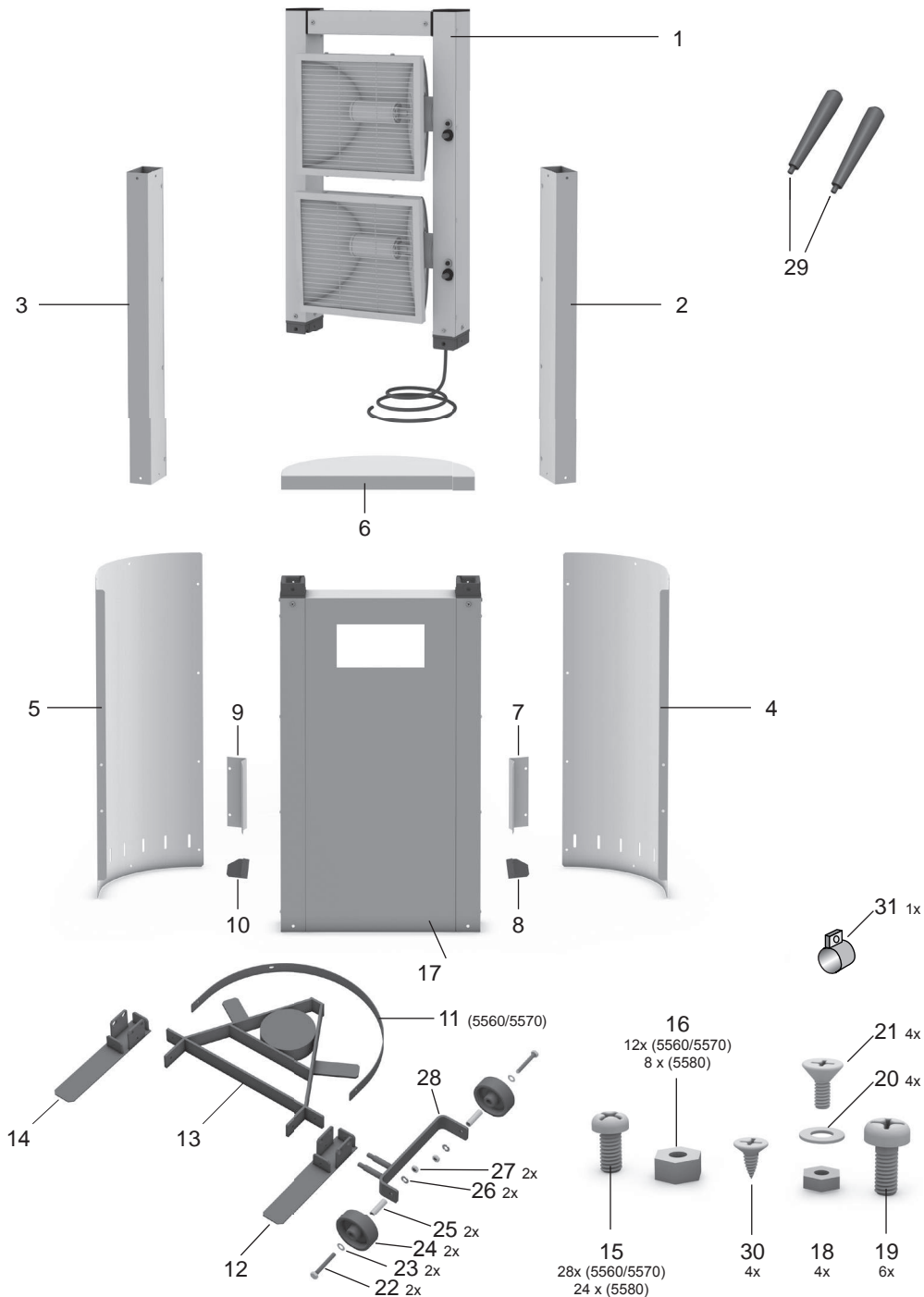
## XII. Адрес центра гарантийного ремонта и сервисного обслуживания

ООО "Фонтан":  
 г. Санкт-Петербург: Невский пр., 53, помещение 6Н, +7(812) 323-90-20  
 г. Москва: ул. Монтажная, д.3, Бизнес-центр "Сорус-Холл", +7(495) 943-06-69

## XIII. Производитель

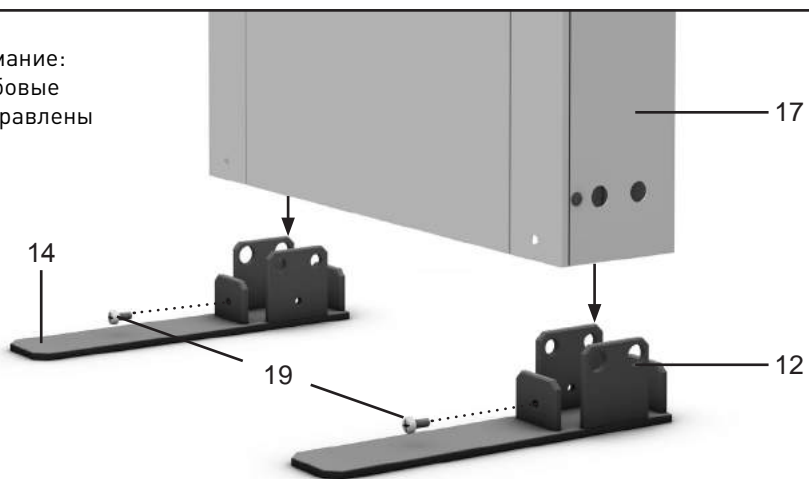
Enders Colzman AG  
 Brauck 1 D-58791 Werdohl-Kleinhammer  
 E-mail: info@enders-colsman.de  
 Интернет: www.enders-colsman.de

XIV. Комплект поставки

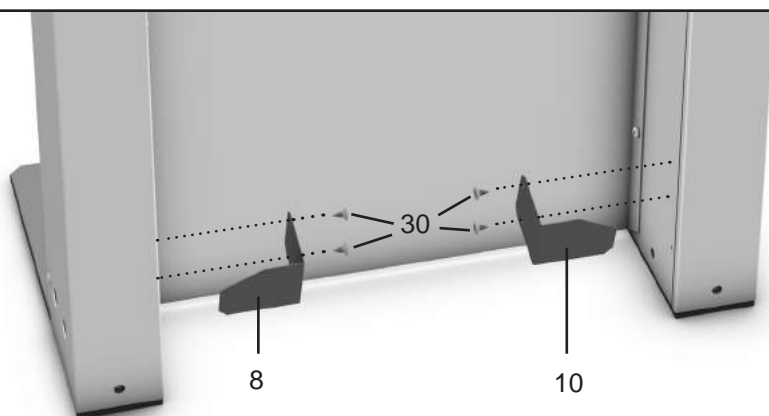


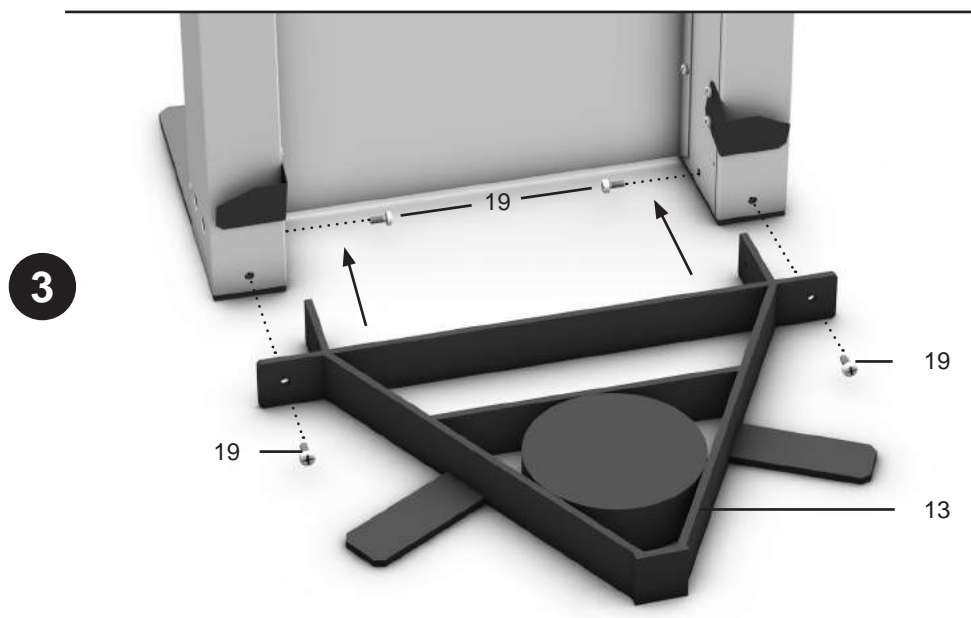
Обратите внимание:  
боковые резьбовые  
отверстия направлены  
внутрь.

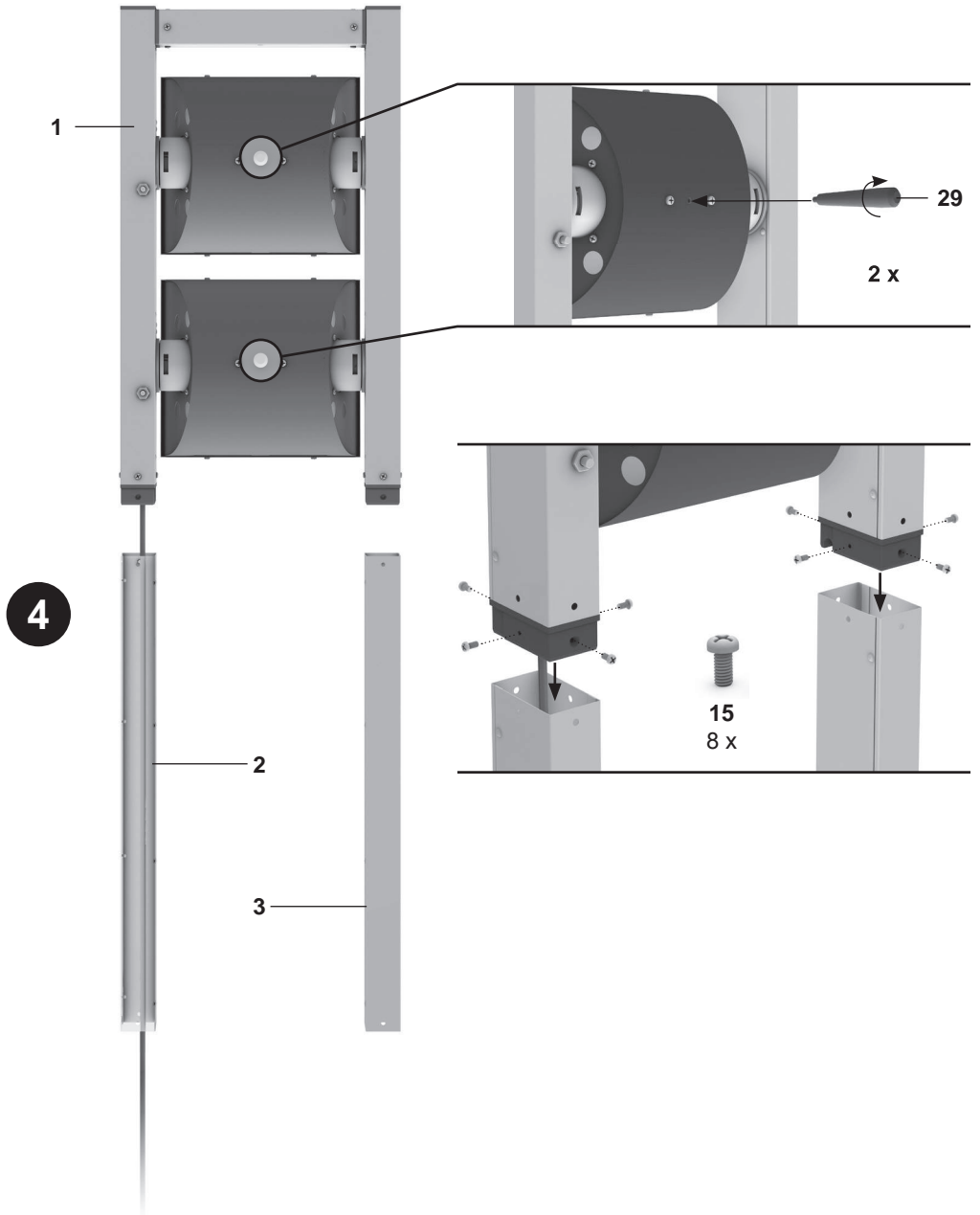
1



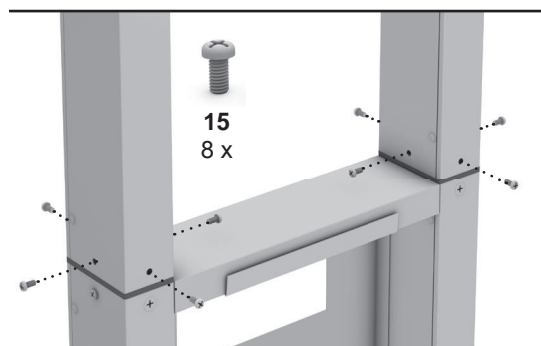
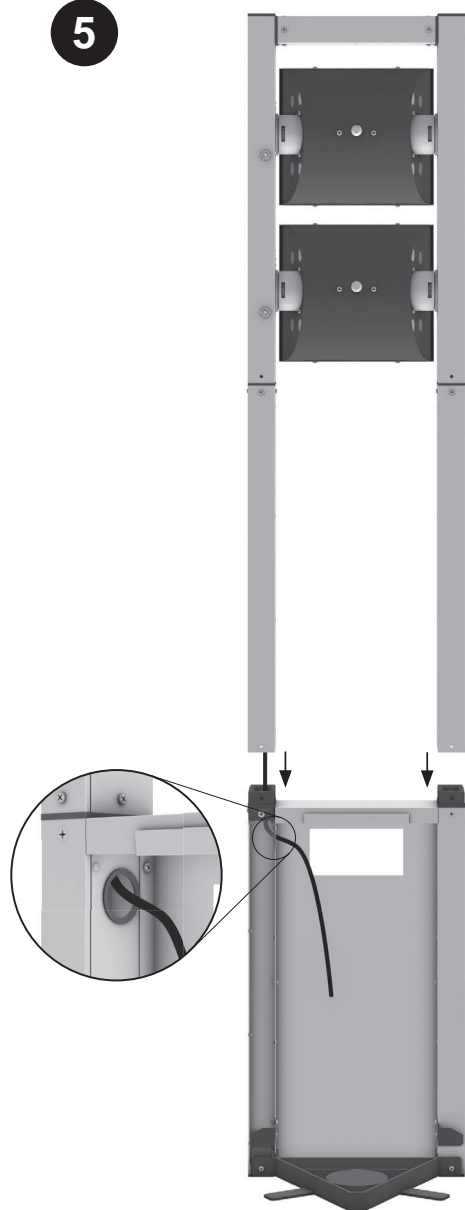
2





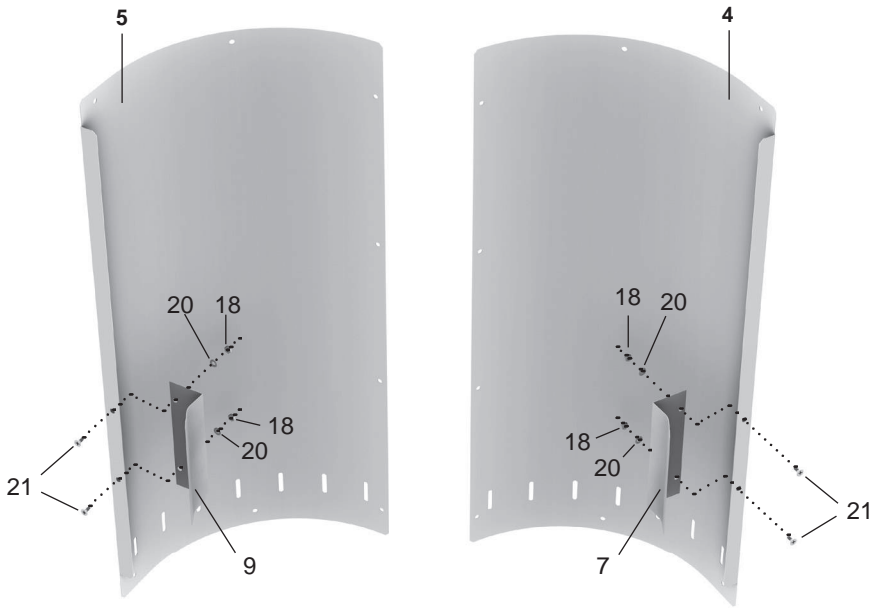


5

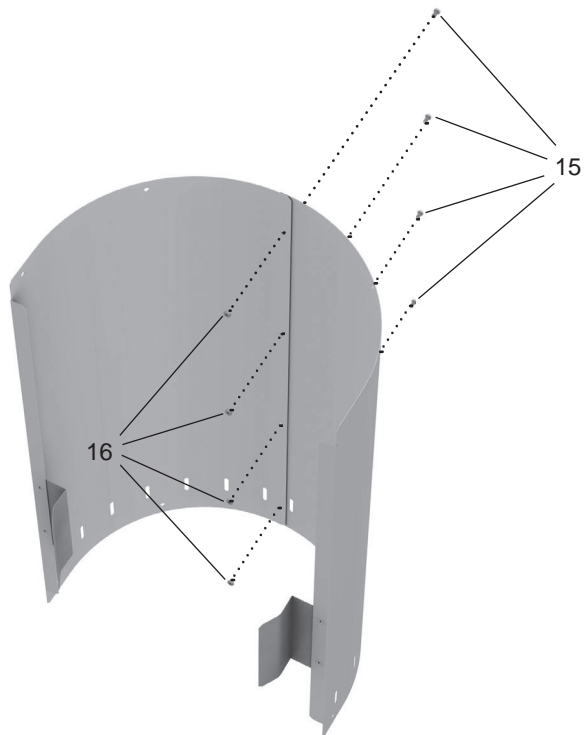


Сначала протяните газовый шланг через отверстие (см. рисунок слева) и свинтите корпус обогревателя для террасы с помощью восьми винтов (15), см. рисунок сверху.

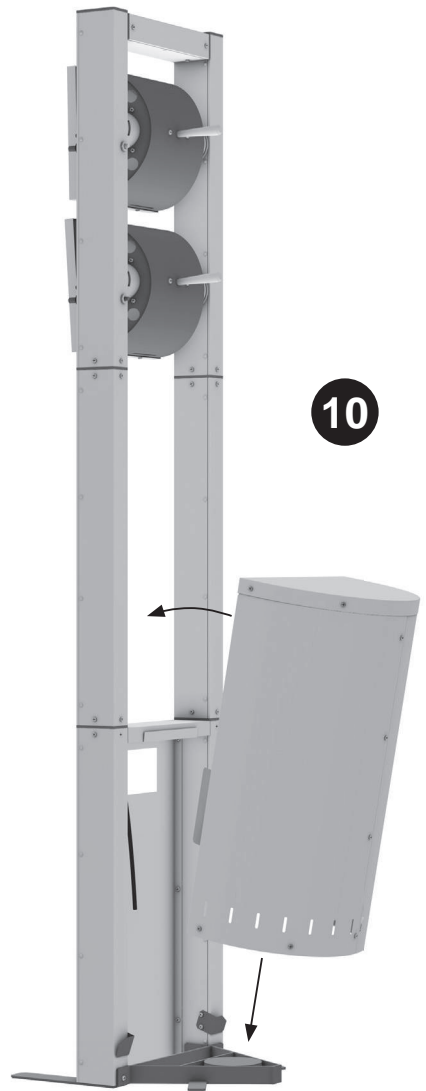
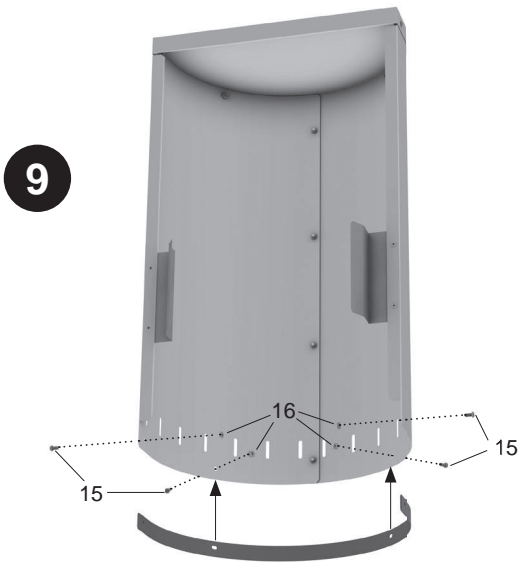
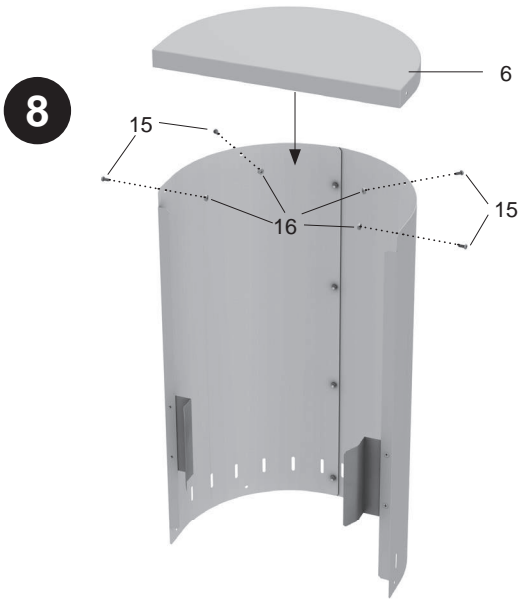
6



7

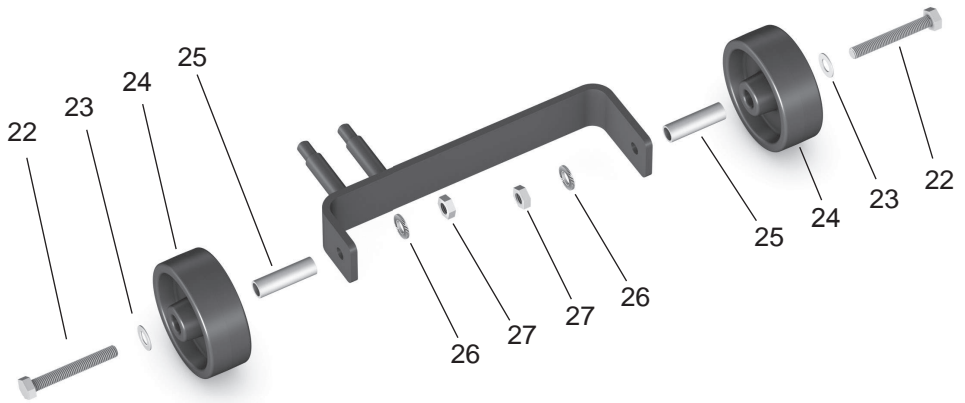


RU

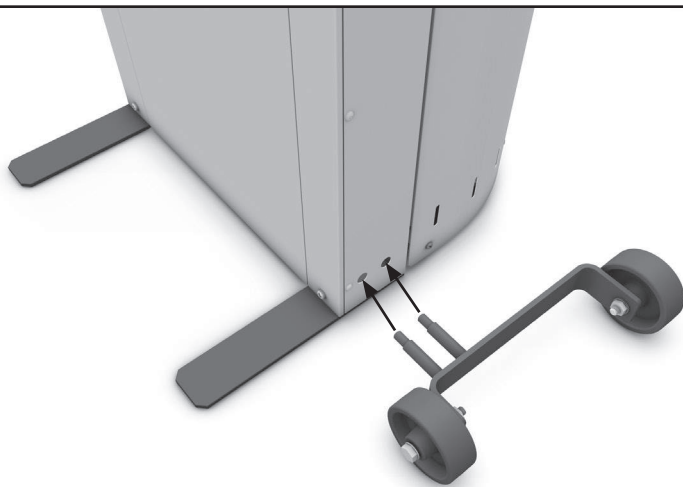




11



12



**ENDERS Colsman AG**

Brauck 1

D-58791 Werdohl-Kleinhammer

Telefon: (0049)-(0) 23 92-97 82 31

Telefax: (0049)-(0) 23 92-97 82 70

E-mail: [info@enders-colsman.de](mailto:info@enders-colsman.de)

Internet: [www.enders-colsman.de](http://www.enders-colsman.de)

**ENDERS Russia**

ООО "Фонтан"

Telefon: +7(812) 323-90-20

Telefon: +7(495) 943-06-69

E-mail: [info@endersrussia.ru](mailto:info@endersrussia.ru)

Internet: [www.endersrussia.ru](http://www.endersrussia.ru)

